

차량기본사양 / 선택사양

상세 사양		35D-9VB	45D-9VB	50Dn-9VB	상세 사양		35D-9VB	45D-9VB	50Dn-9VB	
OHG	일반 오버헤드가드 + 레인커버(2,250mm)	●	●	●	유압 & 파이핑	4스폴 MCV + 파이핑(마스트용)	●	●	●	
	고전고 오버헤드가드 + 레인커버(2,380mm)	○	○	○		3스폴 MCV, 5스폴 MCV	○	○	○	
캐빈	캐빈(2도어)	○	○	○		3스폴~5스폴 MCV + 전제 마스트용 파이핑	○	○	○	
	부분 캐빈(전면 와이퍼 모터 옵션 포함)	○	○	○	타이어	공기압 타이어	●	●	●	
A/C	A/C, 히터, A/C + 히터	○	○	○		솔리드 타이어	○	○	○	
운전석 시트	그래머 풀서스펜션 열선 시트 + 임레스트	●	●	●		논마킹 타이어	○	○	○	
	논 서스펜션 시트	○	○	○		전용 공기압 타이어 + 후륜 솔리드 타이어	○	○	○	
	기타 액세서리 - 백레스트, 시트 스위치, 벨트 스위치, 열선 시트	○	○	○		전용 솔리드 타이어 + 후륜 공기압 타이어	○	○	○	
작업레버	핑거팁 레버(4스폴 only)	○	○	○	더블 코인 타이어	○	○	○		
기타옵션	라디오	○	○	○	램프	전방 + 후방 LED 작업등	●	●	●	
	리어 폰	○	○	○		전방 LED 작업등	○	○	○	
마스트	소와기	●	●	●	시야성	후방 블루 스팟	○	○	○	
	표준 마스트	V300	V300	V290		미러	양측 사이드 미러 + 파노라마 미러	●	●	●
	2단 마스트 - 일반 마스트, 자유인상 마스트 (VF/V5)	○	○	○	파노라마 미러, 좌측 사이드 미러, 외부장착 미러		○	○	○	
포크	3단 마스트 - 자유인상 마스트 (TF/T5)	○	○	○	카메라	후방 카메라	○	○	○	
	표준 포크	1070mm	1220mm	1200mm	편의성	-	높 스위치 - 전후진 스위치 + 온 스위치	○	○	○
포크 옵션 - 1,070mm~2,400mm 포크	○	○	○	포크 자동 수평 조절 장치			○	○	○	
마스트 캐리지	인테그랄 소프트 타입 캐리지 * 캐리지 폭 - 35D-9VB 1,330mm, 45/50D(N)-9VB 1,700mm	●	●	●			와물 무게 측정 장치	○	○	○
	캐리지 옵션	-	-	-			어큐뮬레이터(포크 위 와물 충격 완화)	○	○	○
	- 목타입 상글(1,300mm), 목타입 더블 (1,600mm)	○	○	○			OPSS(운전자 위치 감지 시스템) - 주행/작업 제한	●	●	●
	- 소프트 타입 상글(1,330mm), 소프트 타입 더블(1,700mm)	○	○	○	시트벨트 인터락	○	○	○		
아태치먼트	- 와이드 상글(1,460mm)	○	○	○	안전성	-	마스터 스위치(배터리 전력 차단용)	○	○	○
	포크 포지셔너 - 편개식	●	●	●			후방 카메라	○	○	○
	포크 포지셔너 - 양개식	○	○	○			해저드 스위치(비상 감박이)	●	●	●
	사이드 슈프트(목타입)	○	○	○			LED 경광등(버클램프)	●	●	●
	사이드 슈프트 & 포크 포지셔너 일체형	○	○	○						

● STD / ○ OPT

35D/45D 50Dn-9VB

Internal Combustion Diesel Engine Forklift Truck



50Dn-9VB

친환경과 경제성을 동시에 만족시킨 50Dn-9VB 시리즈 !

국내 배기가스 5단계 규제 충족과 연비와 작업효율, 주행성능이 획기적으로 향상된 50Dn-9VB 시리즈는 친 환경과 장비 운영비용(TCO)의 절감, 이 두 가지를 동시에 만족하는 창의적인 제품입니다.

**PRODUCT FEATURES
OVERVIEW**

**UP
VALUE**

50Dn-9VB, 시대가 바뀌면
퍼포먼스의 기준도 바뀌어야 합니다

■ 로드센싱형 유압시스템과
최적화된 엔진 성능

16.7%

연비 / Fuel efficiency

■ 현대코어 모션의 NEW
파워트레인 적용

4% **11%**

작업성능 / Workflow

주행성능 / Max speed



친환경, 친경제적인 엔진

- 국내 배기가스 규제 stage5 충족, 높은 연비로 친환경과 비용절감 2가지 목표 동시 달성.
- 현대D4CC 디젤엔진

획기적인 경제성과 내구 신뢰성

- TCO 획기적인 절감 - 연비 16.7%, 작업 효율 4%, 주행속도 11%, 등판력 10.5% 개선
- 고부하 작업과 내구성을 고려 설계된 현대사이트솔루션의 미션과 드라이브 액슬
- 액슬 오일 2.5리터 증대 - 브레이크 성능 및 내구 수명 연장
- 휠 베이스 연장 - 주행 감성 품질 향상, 연속작업시간 확장(4.5/5.0톤)
- DPF의 자동 재생 촉진 PFV 시스템 적용 - 현대산업차량 특허 사양

차별화된 안전 사양

- 자동 주차 브레이크 및 경사로 재출발 시 후방 밀림 방지(HAC)
- 운전자 위치 감지 시스템 - OPSS (주행, 리프트, 틸트 작동 제한)
- 시트벨트 인터락 - 벨트 미 착용 시 장비 가동 제한 (선택사양)
- 장비 자세 경고 - 작업 중 지게차가 설정된 안정도 범위 초과 시 알람 경고
- 비밀번호 설정 기능 - 미승인 작업자의 장비 가동 제한

결출한 운전 편의 사양

- 소음 및 진동 개선 - 다운사이징 엔진과 로드 센싱형 유압 시스템 적용
- 조향 핸들 조작력 및 역회전 시 걸림 현상, 소음 개선 - 4세대 조향 시스템 적용
- 쿠션 조절 기능이 포함된 그램머 사의 풀 서스펜션 딜럭스 시트
- 신규 개발된 MCU가 내재된 복합 기능의 컬러 LCD 모니터
- 1단 ↔ 2단 자동변속 기능 표준 적용

쉽고 편리한 사후관리

- 웨이트 탈거 없이 배기가스 후처리 장치 사후 관리 가능
- 진단 도구 없이 엔진 고장 진단 기능 및 소모품 교환 시기 설정
- 응급 하강 스크류가 내재된 MCV를 수평 방향으로 배치, 정비성 향상
- IP67 등급의 방수, 방진 퓨즈와 릴레이 박스
- 브레이크 시스템에 미션 오일 적용 - 오일량 관리 불필요

ENVIRONMENT FRIENDLY
GREAT PRODUCTIVITY, DURABILITY

PERFORMANCE ^{UP}

친환경 엔진,
경제적 연비에 내구성까지!
50Dn-9VB만의 완벽한
퍼포먼스를 경험하십시오

35D/45D
50Dn-9VB

친환경 현대(HMC) D4CC 엔진

D4CC는 에너지 효율과 경제성을 고려해 내구, 신뢰성이 검증된 현대자동차의 상용차 탑재된 엔진을 산업용으로 업그레이드하여 신규 개발되었으며 국내 배기가스 규제 Tier 5를 충족하는 친환경 엔진입니다. 배기가스 후처리 장치는 기존의 DOC와 PM 저감 장치인 DPF가 추가되었습니다.

* 정격 출력 74.6ps(56Kw) 이하 엔진은 후처리장치에 요소수 시스템(SCR)이 적용되지 않습니다.

* 정격 출력 (Ps/rpm) : 74/2,200
* 최대 토오크(kg-m/rpm):34.5/1,500



자동 주차시스템 적용 드라이브 액슬

드라이브 액슬은 급격한 토오크 변화에 강한 구조인 위성 기어 종감속 시스템과 자동 주차 브레이크 시스템, 반영구적 수명의 습식 디스크 브레이크가 적용되었습니다.

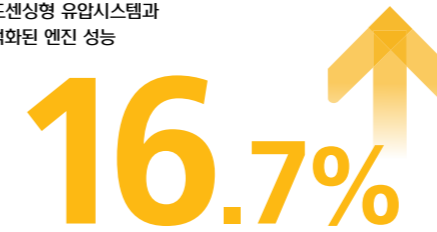
또한 브레이크 사용 빈도가 높은 환경에서 브레이크 성능과 내구 수명 연장을 위해 액슬 오일량을 24% 증대하였습니다.



획기적인 연료 소모율 개선

성능과 연비를 최적화한 'D4CC엔진'과 유압 라인의 부하에 따라 유압 펌프의 유량이 비례 변동하는 '로드 센싱형 유압 시스템(피스톤 펌프 + 로드 센싱형 MCV)'을 적용하여 공인 연비 16.7% (VDI 2198 기준), 마스트 작업 효율 4%가 개선되어 장비 운영 비용(TCO)이 획기적으로 줄어듭니다.

* 로드센싱형 유압시스템과 최적화된 엔진 성능



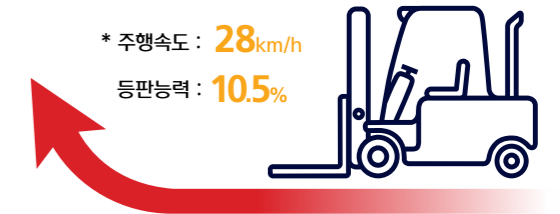
연료 소모율 (연비)

* 주의 : 연비는 당사 시험 기준(VDI 2198)에 의거한 결과이며 실 사용 조건과는 차이가 있을 수 있습니다.

장거리 이동을 위해 향상된 주행 성능

업그레이드 된 엔진 성능과 국내 사용 조건을 고려 변속 단계별 감속비를 최적화한 파워 트레인을 조합하여 28km/h의 최고주행속도와 100마력 장비에 버금가는 등판능력이 발휘됩니다. 특히 향상된 주행성능은 장거리 이동이 많은 임대업종의 경쟁력을 높여 드립니다.

* 주행속도 : 28km/h
등판능력 : 10.5%



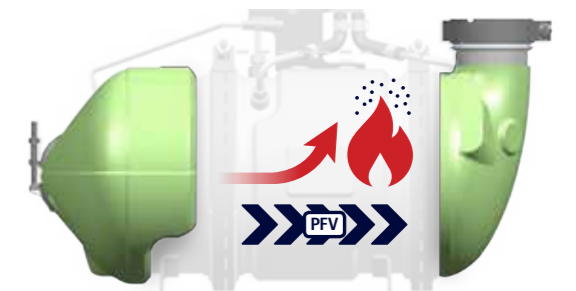
자동변속 트랜스 미션

트랜스 미션은 고부하 작업 조건을 고려 클러치 팩 동력전달 능력을 25%, T/M 오일은 2.5리터 증대하였습니다. 또한 2단으로 구성된 전진 기어는 자동변속 기능을 표준 적용하고, 사용 빈도가 낮은 후진 기어는 1단으로 슬림화 하여 운전의 편의와 사후관리의 실용성이 증진되었습니다.



DPF 자동 재생 촉진 : 현대산업차량 특어의 PFV 시스템

DPF내 PM이 누적되면 성능 유지를 위해 자동재생프로그램이 작동합니다. 이 때 엔진의 부하가 낮거나 정지되는 경우 자동 재생은 중단됩니다. 자동재생 중단이 누적되면 20분 이상 장비 운휴가 수반되는 강제 재생 단계로 넘어가게 됩니다. 현대산업차량의 특허 PFV 시스템은 자동재생 프로그램 가동 중 자동으로 엔진의 부하 (유압 라인 부하 생성)를 높여 DPF의 자동 재생을 촉진, 종결하는 장치로 강제재생으로 인한 장비 운휴 시간을 줄여 줍니다.



UP SAFETY

무엇보다 중요한
운전자의 안전,
완전한 신뢰성으로
뒷받침합니다



자동 주차 브레이크

엔진을 끄거나 운전자 위치 감지 시스템(OPSS) 작동 시 네거티브 방식의 주차 브레이크가 자동으로 동작하여 운전자의 주차 브레이크 레버 조작 소홀로 인한 안전사고가 원천 방지됩니다. 또한, 엔진 가동 중 주차 브레이크 조작이 필요한 때는 전용 버튼으로 작동 및 해제 할 수 있습니다.



비탈길 밀림 방지 시스템 - HAC

경사진 길을 오르다 일시 정지 후 재출발 시 장비통합 컨트롤러인 MCU가 일시적으로 자동 주차 브레이크를 작동하여 장비가 뒤로 밀리는 것을 방지합니다. 경사진 노면에서 무거운 화물 취급 시 매우 유용한 안전 사양입니다.



최고 주행 속도 제한

다기능 모니터를 통해 장비의 최고 주행 속도를 사용 현장의 안전 속도에 맞게 설정할 수 있어 제한속도 초과로 인한 안전사고가 방지됩니다. 최고속도를 제한하여도 등판 성능과 마스트 작업 성능은 변함없이 유지됩니다.

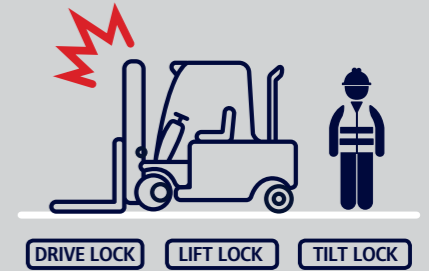


시트벨트 인터락 - 벨트 착용 강제 Option

시트벨트 미 결속, 사전 결속 후 장비 시동, 장비 운전 중 벨트 해제 중 한 가지 조건이라도 해당하는 경우, 장비의 시동이나 주행, 마스트 작업이 제한됩니다. 시트벨트 인터락은 벨트 미 착용 중 사고 발생 시 운전자에게 가해지는 치명적인 2차 사고를 방지합니다.

운전자 위치 감지 시스템 - OPSS

엔진 가동 중 또는 엔진 정지 후 운전석에 운전자없이 차량 외부에서 주행 또는 마스트를 작동하는 것을 제한 하는 기능입니다. 이는 비정상적인 작업 중 비상 상황 발생시 긴급 대처가 불가해 발생할 수 있는 안전사고의 예방 목적입니다.



과적 작업 경고 - 화물 무게 측정 시스템 Option

화물 무게 측정 시스템 선택 시 장비의 인양 능력을 초과하는 화물 인양 시 모니터의 측정 값이 점멸과 동시에 모니터에 표시되는 계량 값이 백색에서 적색으로 바뀜과 동시에 경고 부저가 울려 과적 작업 상황을 경고해 줍니다.



비밀번호 설정 - 시동제한

승인되지 않은 작업자 및 외부인의 무단 운전과 장비 도난 방지를 위해 모니터를 통해 비밀번호를 10개까지 설정할 수 있습니다. 비밀번호가 설정되면 엔진 시동이 제한됩니다.



UP
CONVENIENCE

어떤 조건에서도
변함없는 편의성으로
작업의 능률을
한 차원 높여줍니다



다기능의 디지털 컬러 모니터

운영 정보 및 안전을 위한 경고를 보다 빨리 운전자에게 전달하기 위해 컬러 LCD 창에 표시되는 주된 그래픽의 크기를 확대한 새로운 모니터가 탑재되었습니다. 다기능 모니터에는 장비 종합 컨트롤 유닛인 MCU가 통합 구성되어 효율적인 장비 운영과 안전을 위한 다양한 제어가 가능합니다.



조작이 편리해진 작업 레버

로드 센싱형 유압 컨트롤 밸브는 들어 올리는 부하물의 무게와 관계없이 포크가 올라갈 때의 레버 조작량이 일정하도록 설계된 독립적 부하 감지 시스템이 적용되어 있습니다.



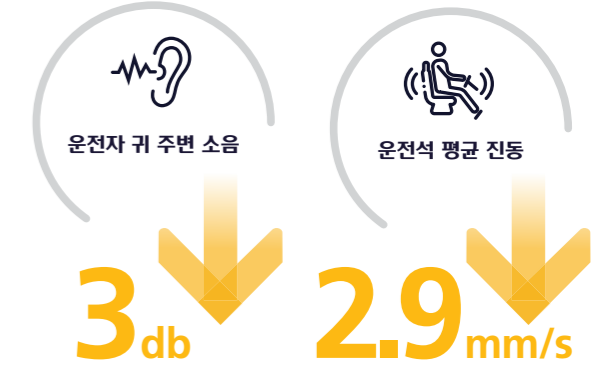
조작이 편리해진 조향 핸들

덴포스 사의 4세대 조향 펌프 적용과 조향 배력 라인의 최적화로 조향 소음 및 빠른 핸들 조작 시 무게감과 역 회전 시 검림 현상 등이 대폭 개선되었고 핸들 또한 직경을 70mm 줄여 피로 누적도 줄었습니다.



소음과 진동

엔진 SIZE의 최적화와 로드센싱 형 유압 시스템의 조합으로 소음과 운전석의 진동이 획기적으로 감소되었습니다.



다양한 선택 가능한 cabin

캐빈은 전면유리, 측면도어, 뒷면 유리 등 3부분으로 구성되어 있어 사용 환경에 맞게 모듈 단위 또는 파트 단위를 구분 선택하실 수 있습니다. 모듈 단위 선택 시 안전 사양인 후방 카메라는 무상 적용됩니다.

에어컨 & 히터

하절기 냉방 체감 효과 향상과 쾌적한 운전환경을 위해 저 소음형이며 운전자 머리를 기준으로 4개의 대칭형 에어 벤트 구조의 신형 에어컨이 적용되었습니다. 신형 에어컨은 실내, 실외기가 일체로 설계되어 있어 사후관리도 편리한 장점이 있습니다.



동절기 난방 체감 효과를 높이기 위해 시트 우측 하단에 독립형 히터를 설치하였습니다. 히터는 좌측방 및 상 방향의 온기 토출구 외 앞 유리 스키 및 성애 제거용 에어 벤트가 구성되어 있습니다.



UP
MAINTENANCE

손쉬운 유지관리와
경제적인 애프터서비스,
작업이 끝나도
만족은 계속됩니다



넓게 확보된 유지관리 공간

2개의 가스 스프링으로 지지되는 엔진 룸 커버 개방과 톨레스 형 사이드 커버, 플로어 플레이트를 탈거하면 소모품과 주요 기능품의 사후관리를 위한 넓은 작업 공간이 확보됩니다.

엔진 자기 진단과 소모품 관리

별도의 진단 장치 없이 엔진 고장 내용을 모니터로 확인 할 수 있고 주기적으로 교환하는 모든 소모품 교환시기를 모니터에 설정하면 운행 중 교체 부품이 모니터에 표시됩니다.



2019. 01.01 SUN 06:20

✕ 소모품 관리

항목	교환주기	경과시간	횟수	알림
액셀 기어 오일	100	5	0	●
트랜스미션 오일	100	5	0	●
트랜스미션 오일 필터	100	5	0	●
작동유 에어브리더 ...	250	5	0	●
엔진 오일	500	5	0	●
에어클리너 엘리먼트	500	5	0	●

유압 컨트롤 밸브 정비성

로드 센싱 형 유압 컨트롤 밸브는 리프트와 틸트스풀의 내부 누유 극소화 디자인과 포크 하강 속도 조절 기능, 응급 상황 대비한 포크 하강 스크류 등이 추가되어 있어 서비스 빈도와 정비 시 필요한 운휴 시간을 줄여 줍니다.



라디에이터 커버 - 서브 본넷

엔진 후드와 분리 구성된 플라스틱 소재 서브 후드를 통해 냉각 계통 서비스와 냉각수량을 손쉽게 수행 또는 관리할 수 있습니다.



IP64 방수, 방진 퓨즈와 릴레이 박스

오염 시 또는 고장 시 장비의 운행이 정지되는 퓨즈와 각종 릴레이를 IP67 등급 완전 방수, 방진 구조의 박스 내에 집약 배치해 시스템의 신뢰성이 강화되었고 서비스 또한 편리해졌습니다.



배기가스 후처리 장치

카운터 웨이트 후방의 스틸 소재 커버를 분리하면 중량물인 웨이트 탈거 작업 없이 배기가스 후처리 장치를 사후관리 할 수 있습니다.

* PM 저감 장치인 DPF는 매 3,000시간마다 탈거하여 내부 클리닝 작업을 실시하여야 합니다.



데이터에 기반한 현장 관리를 위한 솔루션

물류현장에서 지게차 운행 중 장비에 장착된 각종 센서와 모듈에서 수집된 데이터를 현대건설기계의 서버를 통해 고객의 모바일 기기나 컴퓨터로 실시간 받아 보실 수 있습니다. 이 시각화된 데이터는 현장의 안전관리, 생산성 향상, 비용절감을 위한 관리 계획 수립에 활용할 수 있습니다.



장비 운행 관리

* 차량별/ 운전자별/ 거점별 장비 가동 정보 실시간 확인 및 사후관리
- Key-on시간, 주행시간, 작업시간, 운행위치



장비 상태 관리

* 가동 시간과 연계된 지게차 상태 정보 제공 및 사후관리 계획 수립
- 연료 잔량, 고장 정보 알림
- 소모품 교환 시기 및 서비스 기간 알림



운영 안전 관리

* 운행 중 현장 설비 및 지게차 간 충돌로 인한 안전 사고 확인 및 사후관리
- 충격 횟수, 충격량



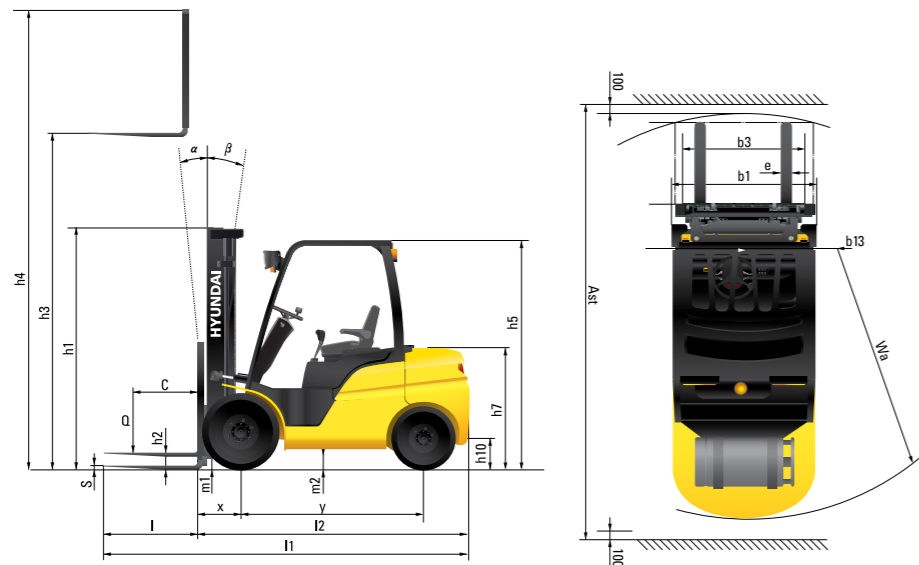
휴먼 리소스 관리

* 운전 전 자기 체크 및 장비와의 매칭 등 확인 및 사후관리
- 지정 운전자 여부, 컨디션 자기 체크

데이터 흐름



장비제원



장비제원

사 양		Hyundai		
		35D-9VB	45D-9VB	50DN-9VB
1.1	동력형식	DIESEL	DIESEL	DIESEL
1.2	작동방식	Seated	Seated	Seated
1.3	적재능력	kg	4,500	5,000
1.4	하중중심거리	c mm	600	600
1.5	전방 오버행(LMC)	x mm	561	576
1.6	축간거리	y mm	2,030	2,100
중 량				
2.1	장비중량	kg	5,851	6,860
2.2	축하중 부하 (전륜/후륜)	kg	8,202/1,149	9,906/1,454
2.3	축하중 무부하 (전륜/후륜)	kg	2,700/3,151	2,919/3,942
타이어				
3.1	타이어 : 솔리드(V), Superelastic(SE), 공기식(P), 폴리우레탄(PE), 논마킹(N)	P	P	P
3.2	전륜 사이즈(φ x폭)	8.25-15-14PR	750-16-12PR	750-16-12PR
3.3	후륜 사이즈(φ x폭)	7.00-12-14PR	7.00-12-14PR	7.00-12-14PR
3.5	전륜/후륜 개수 (x=드라이브 휠)	2x2	4x2	4x2
3.6	윤간거리 (전륜)	mm	1,132	1,282
3.7	윤간거리 (후륜)	mm	1,140	1,140
일반제원				
4.1	경사각 (전방/후방)	degrees	8/10	8/10
4.2	마스트 최저높이	h1 (mm)	2,235	2,220
4.3	자유인상 높이	h2 (mm)	120	120
4.4	최대인상 높이	h3 (mm)	3,020	2,930
4.5	마스트 최고높이	h4 (mm)	4,234	4,147
4.7	헤드가드 높이	h5 (mm)	2,250	2,240
4.8	운전석 높이(SIP 기준)	h7 (mm)	1,316	1,304
4.12	견인고리 높이	h10 (mm)	372	360
4.19	전장	l1 (mm)	4,219	4,504
4.20	전장 (포크 제외)	l2 (mm)	3,149	3,284
4.21	전폭	b1 (mm)	1,370	1,746
4.22	포크 (두께x너비x길이)	l x e x s (mm)	50x122x1070	50x150x1220
4.23	포크캐리지 ISO 2328 등급		III / A	IV/A
4.24	포크캐리지 폭	b3 (mm)	1,300	1,600
4.31	최저 지상고 (마스트)	m1 (mm)	170	155
4.32	최저 지상고 (차량중심)	m2 (mm)	202	190
4.34.1	교차 통로 폭 (팔레트 1000x1200)	Ast (mm)	4,656	4,705
4.34.2	직각적재 통로 폭 (팔레트 800x1200)	Ast (mm)	4,856	4,905
4.35	최소 선회반경	Wa (mm)	2,895	2,944
작업능력				
5.1	주행속도 부하시/무부하시	km/h	26.8/29.2	26.5/28.4
5.2	포크 상승속도 부하시/무부하시	mm/s	520/540	510/540
5.3	포크 하강속도 부하시/무부하시	mm/s	550/550	550/550
5.6	최대 견인력 부하시/무부하시	N(lb)	41,432/39,409	41,382/40,430
5.8	최대 등판능력 부하시/무부하시	%	44.5/25.1	39.2/24.1
5.10	서비스 브레이크		Hydraulic	Hydraulic
엔진				
7.1	제조사/모델명		HMC D4CC	HMC D4CC
7.2	정격출력	ps/rpm	74/2,200	74/2,200
7.3	최대토크	kgf.m/rpm	34.5/1,500	34.5/1,500
7.4	실린더수/배기량	EA/cc	4/2,891	4/2,891
기타				
8.1	최대유압 (시스템/어태치)	kgf/cm ²	210/140	210/140
8.2	Sound Level according to DIN 12053	dB(A)	85.8	85.8

35D-9VB														
마스트 타입	포크 최대올림 높이	마스트 전고 (포크하강시)			자유 인상 높이		경사각		적재능력 사이드 쉬프트 제외		적재능력 사이드 쉬프트 포함		장비 중량 (무부하시)	
		단륜	복륜	백래스트 포함	백래스트 제외	전	후	단륜	복륜	단륜	복륜	단륜	복륜	
														600mm LC
mm	mm	mm	mm	mm	(도)	(도)	kg	kg	kg	kg	kg	kg		
표준 2단 마스트	V300	3,020	2,235	2,220	120	120	8	10	3,500	3,500	3,500	3,500	5,851	6,003
	V330	3,320	2,385	2,370	120	120	8	10	3,500	3,500	3,500	3,500	5,886	6,039
	V400	4,020	2,845	2,830	120	120	8	10	3,500	3,500	3,500	3,500	5,971	6,124
	V450	4,520	3,095	3,080	120	120	8	6	3,500	3,500	3,470	3,500	6,084	6,237
	V500	5,020	3,345	3,330	120	120	8	6	3,500	3,500	3,350	3,420	6,135	6,288
2단 자유인상 마스트	VF300	3,005	2,235	2,220	1,031	1,358	8	8	3,500	3,500	3,500	3,500	5,885	6,035
3단 자유인상 마스트	TF400	4,030	2,135	2,120	922	1,249	8	8	3,500	3,500	3,500	3,500	6,105	6,258
	TS420	4,210	2,175	2,160	992	1,319	8	8	3,500	3,500	3,490	3,500	6,125	6,278
	TF/TS430	4,330	2,235	2,220	1,022	1,349	8	8	3,500	3,500	3,470	3,500	6,136	6,289
	TF450	4,510	2,295	2,280	1,082	1,409	8	8	3,500	3,500	3,430	3,490	6,155	6,308
	TF/TS470	4,720	2,385	2,370	1,172	1,499	8	8	3,500	3,500	3,380	3,440	6,191	6,344
	TF500	5,020	2,485	2,470	1,272	1,599	8	6	3,500	3,500	3,310	3,380	6,214	6,367
	TF/TS550	5,520	2,665	2,650	1,452	1,779	8	6	3,430	3,500	3,200	3,270	6,275	6,428
	TF/TS600	6,030	2,845	2,830	1,632	1,959	8	6	3,230	3,320	3,010	3,070	6,344	6,497
	TS650	6,540	3,025	3,010	1,812	2,139	8	6	3,110	3,170	2,900	2,930	6,385	6,538

* TS420 마스트 적용 시, 냉동 컨테이너 내부에서 지게차 작업 가능

45D-9VB														
마스트 타입	포크 최대올림 높이	마스트 전고 (포크하강시)			자유 인상 높이		경사각		적재능력 사이드 쉬프트 제외		적재능력 사이드 쉬프트 포함		장비 중량 (무부하시)	
		단륜	복륜	백래스트 포함	백래스트 제외	전	후	단륜	복륜	단륜	복륜	단륜	복륜	
														600mm LC
mm	mm	mm	mm	mm	(도)	(도)	kg	kg	kg	kg	kg	kg		
표준 2단 마스트	V300	3,020	2,235	2,220	120	120	8	10	4,500	4,500	4,500	4,500	6,734	6,860
	V330	3,320	2,385	2,370	120	120	8	10	4,500	4,500	4,500	4,500	6,741	6,890
	V400	4,020	2,845	2,830	120	120	8	10	4,500	4,500	4,500	4,500	6,798	6,975
	V450	4,520	3,095	3,080	120	120	8	6	4,500	4,500	4,440	4,480	6,911	7,088
	V500	5,020	3,345	3,330	120	120	8	6	4,500	4,500	4,300	4,340	6,962	7,139
2단 자유인상 마스트	VF300	3,005	2,235	2,220	1,016	1,343	8	8	4,500	4,500	4,500	4,500	6,707	6,884
3단 자유인상 마스트	TF400	4,030	2,135	2,120	907	1,234	8	8	4,500	4,500	4,500	4,500	6,932	7,111
	TS420	4,210	2,175	2,160	966	1,284	8	8	4,500	4,500	4,450	4,490	6,952	7,131
	TF/TS430	4,330	2,235	2,220	1,007	1,334	8	8	4,500	4,500	4,440	4,480	6,963	7,142
	TF450	4,510	2,295	2,280	1,067	1,394	8	8	4,500	4,500	4,390	4,430	6,982	7,161
	TF/TS470	4,720	2,385	2,370	1,157	1,484	8	8	4,500	4,500	4,320	4,370	7,018	7,198
	TF500	5,020	2,485	2,470	1,257	1,584	8	6	4,500	4,500	4,250	4,290	7,041	7,221
	TF/TS550	5,520	2,665	2,650	1,437	1,764	8	6	4,380	4,440	4,110	4,150	7,103	7,282
	TF/TS600	6,030	2,845	2,830	1,617	1,944	8	6	4,130	4,190	3,880	3,910	7,171	7,350
	TS650	6,540	3,025	3,010	1,797	2,124	3	6	3,860	4,040	3,740	3,770	7,213	7,392

* TS420 마스트 적용 시, 냉동 컨테이너 내부에서 지게차 작업 가능

50Dn-9VB														
마스트 타입	포크 최대올림 높이	마스트 전고 (포크하강시)			자유 인상 높이		경사각		적재능력 사이드 쉬프트 제외		적재능력 사이드 쉬프트 포함		장비 중량 (무부하시)	
		단륜	복륜	백래스트 포함	백래스트 제외	전	후	단륜	복륜	단륜	복륜	단륜	복륜	
														600mm LC
mm	mm	mm	mm	mm	(도)	(도)	kg	kg	kg	kg	kg	kg		
표준 2단 마스트	V290	2,930	2,235	2,220	120	120	8	10	5,000	5,000	5,000	5,000	7,140	7,264
	V320	3,230	2,385	2,370	120	120	8	10	5,000	5,000	5,000	5,000	7,151	7,281
	V360	3,630	2,635	2,620	120	120	8	10	5,000	5,000	5,000	5,000	7,178	7,312
	V390	3,930	2,845	2,830	120	120	8	10	5,000	5,000	5,000	5,000	7,214	7,347
	V440	4,430	3,095	3,080	120	120	8	6	5,000	5,000	4,870	4,950	7,317	7,451
	3단 자유인상 마스트	TF390	3,972	2,135	2,120	907	1,174	8	8	5,000	5,000	4,950	5,000	7,356
TF/TS420	4,272	2,235	2,220	1,007	1,274	8	8	5,000	5,000	4,850	4,930	7,381	7,503	
TF/TS460	4,662	2,385	2,370	1,157	1,424	8	8	5,000	5,000	4,750	4,830	7,421	7,543	
TF490	4,962	2,485	2,470	1,257	1,524	8	6	4,960	5,000	4,670	4,750	7,446	7,568	
TF/TS540	5,462	2,665	2,650	1,437	1,704	8	6	4,820	4,930	4,530	4,610	7,498	7,620	
TF590	5,972	2,845	2,830	1,617	1,884	8	6	4,560	4,910	4,290	4,600	7,539	7,660	
TS640	6,482	3,025	3,010	1,797	2,064	8	6	4,430	4,780	4,170	4,480	7,580	7,702	

